

P 产品介绍

Product Introduction

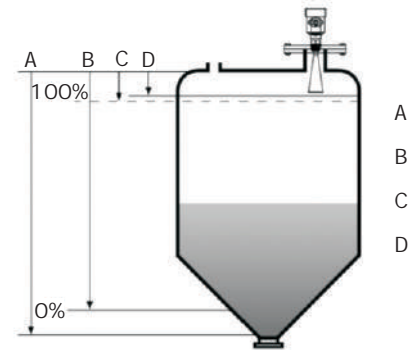
26G

70



W 工作原理

Working Principle



D

P 产品特点

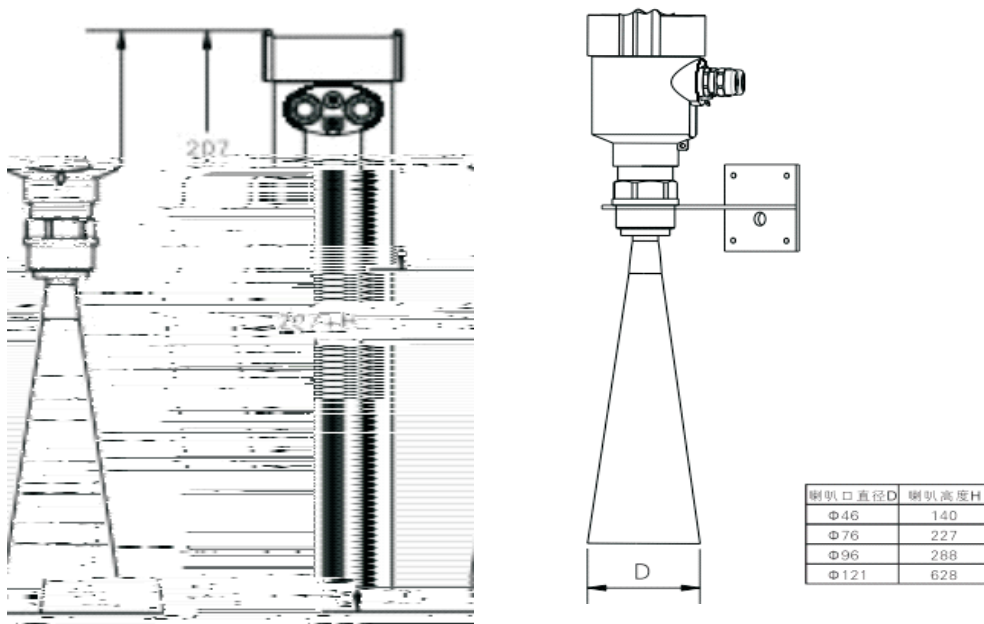
Product Features

70

S 技术参数 Specification

	30
	-40~100
	±3mm
	26GHz
	4~20mA/HART · RS485/Modbus
	6-26VDC

D 外形尺寸 (mm) Dimensions



T 产品选型 Type selection

单元	代码	参数
	A	0-15
	B	0-30
/	B	Ø76 / 316L
	C	Ø96 / 316L
	Y	
	M	G1½A
	N	
	A	DN 50/PP
	B	DN 80/PP
	C	DN 100/PP
	D	DN 125/PP
	E	DN 50/ 304
	F	DN 80/ 304
	G	DN 100/ 304
	K	DN 125/ 304
	Y	
/	V	-40~ 150
	K	-60~ 150
	1	(4~ 20)mA 24V DC/HART
	2	RS485/Modbus(6-26V)
	3	GPRS
/	L	/IP67
	G	/IP67
	M	M20*1.5
	N	1/2 NPT
/	A	
	X	
	Y	