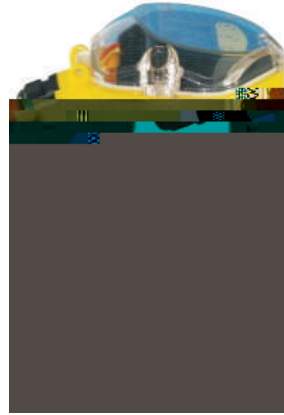


分体式



一体式增强型



一体式防爆型

## P 产品介绍 Product Introduction

GUT780

## P 产品特点 Product Features

- ◆
- ◆
- ◆
- ◆

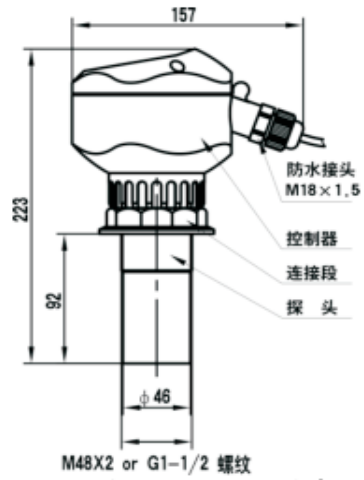
60

## A 产品应用 Application

项目	一体型	分体型
	5 10 15 20 30 40 50 60	5 10 15 20 30 40 50 60 70
	0.5% - 1.0%	0.5% - 1.0%
	3mm 0.1% (	3mm 0.1% (
	4 4 20mA/510 2 4 20mA/250	4 20mA/510
	2 AC 250V/ 8A DC 30V/5A	( 2 4 AC 250V/ 8A DC 30V/ 5A
	24VDC 220VAC±15% 50Hz	220VAC+15% 50Hz 24VDC 120mA 12VDC
	-20 +60 °C, -20 ±80°C	-20 +60C, -20 +80C
	485, 232	485, 232
	IP65, IP68	IP65, IP68
		100 10

	24V 100mA, 120mA, 2 145mA, 3 170mA, 4 190mA.
	24 X 100mA = 2.4W; 1 24X120mA = 2.9W; 2 24X 145mA = 3.5W; 3 24X170mA = 4.1W; 4 24 X 190mA = 4.6W;
	24V 80mA, 105mA, 2 130mA,
	24 X 80mA = 1.9W; 1 24X105mA = 2.5W; 2 24X 145mA = 3.1W;
	24V 30mA
	24 X 30mA = 0.72W;

## D 外形尺寸 Dimensions



M48×2 或 G1-1/2 螺纹传感器