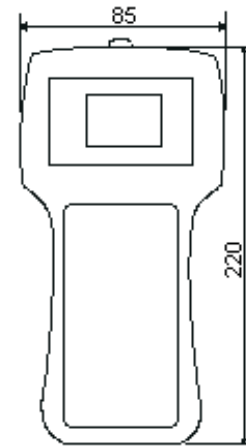


手持式超声波测深仪

HANDHELD ULTRASONIC WATER DEPTH METER

GUT775

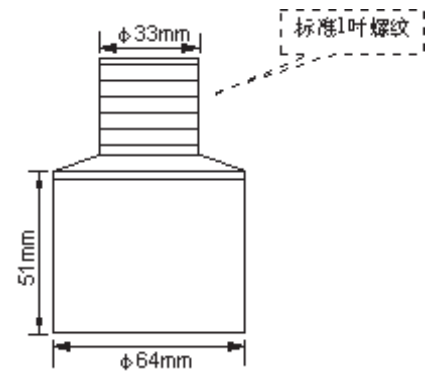
GaMicos



仪器正面

仪器背面

传感器



P 产品介绍
product introduction

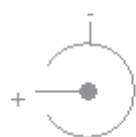
S 技术参数

Specification

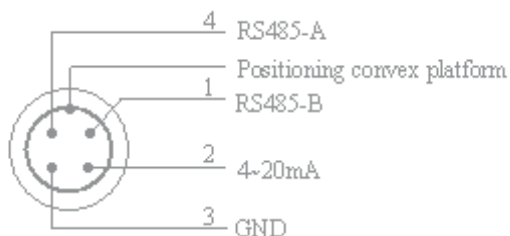
	50m, 100m, 200m, 300m
	± 0.5% F·S
	800~ 1200mm
	18° ± 2°
	4~ 20mA, RS485 (同
	LCD +
	d = 1mm/1cm (用
	0~ 50
	20~ 70
	80%RH
	70%RH
	235× 115× 70mm
	6
	0~ 40
	500mm
	10m (20m, 30m, 50m)
	IP68
	5Kg, 6Kg (
	37× 25× 37Cm (
	1
	110~ 240VAC 50/60Hz 12.6VDC 350mA

W 技术参数

Wiring connection



◆ 充电端口



◆ 信号输出接线定义

产品标配：

- ▲ 1
- ▲ 10m, 1
- ▲ 1
- ▲ 1m, 1
- ▲ 1

赠送配件：

- ▲ 30cm/ 2
- ▲ RS485/USB 1

现场测试

